

IS 2160 ECO

alb
EAN 4007841 606015
Nr. articol 606015



infrared sensor
160°



max. 10 m

600 W

600 W max. (LED-ready)



IP54



Sensor 70° ver., 40° hor.



2 - 2000 lux



8 sec - 35 min



Ideal 2 m



energy saving

5 years

manufacturer's warranty steinel-professional.de/garantie

Descrierea funcției

Acesta știe șmecheria! Sensor de mișcare cu infraroșu IS 2160 ECO pentru exterior și interior, ideal pentru intrări și terenuri mici, înălțime de montaj ideală de 2 m, unghi de detectare de 160°, rază de acțiune de max. 12 m (tangential), prag cronologic și de crepuscularitate reglabil, rabatabil orizontal (40°) și vertical (70°).

Specificații tehnice

Dimensiuni (L x B x H)	73 x 78 x 113 mm	Lămpi cu LED > 8 W	250 W
Garanția producătorului	5 ani	Sarcină capacitivă în μF	88 μF
Setări prin	Potențiometre	Tehnologie, senzori	infraroșu pasiv, Sensor de lumină
Cu telecomandă	Nu	Înălțime de montaj	1,80 – 3,00 m
Variante	alb	Înălțimea de montaj max	3,00 m
UM1, EAN	4007841606015	Înălțimea optimă de montaj	2 m
Versiune	Detectori de mișcare	Unghi de detecție	160 °
Aplicație, loc	Exterior, Interior	Unghi de deschidere	40 °
Aplicație, încăpere	exterior, ușă de la intrare, în toată clădirea, terasă / balcon, curte & cale de acces	Protecție sneak-by	Nu
Culoare	alb	Capacitatea de a masca segmente individuale	Da
Culoare, RAL	9010	Scalabil electronic	Nu
Include suport pentru montaj pe colț	Nu	Scalabil mecanic	Nu
Locul montării	perete	Rază, radial	r = 3 m (13 m ²)
Instalare	Montaj aparent, perete	Rază, tangențial	r = 12 m (201 m ²)
Grad de protecție	IP54	Zonele de comutare	260 Schaltzonen
		Setare crepuscul	2 – 2000 lx

IS 2160 ECO

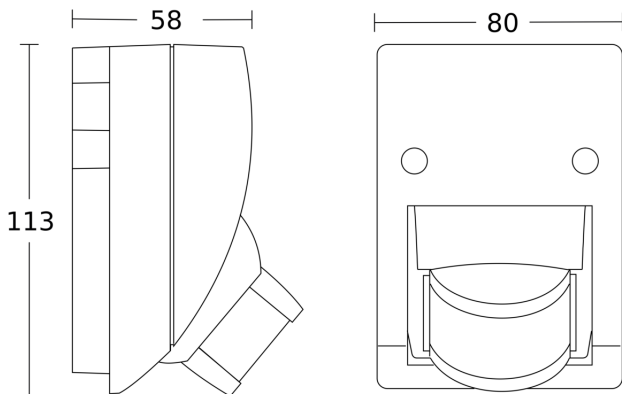
alb
EAN 4007841 606015
Nr. articol 606015

Specificații tehnice

Temperatura ambientală	de la -20 până la +50 °C
Material	Plastic
Conexiune la rețea	230 – 240 V / 50 Hz
Comutarea ieșirii 1, Ohmsch	600 W
Lămpi fluorescente EVG	250 W
Lămpi fluorescente, necompensate	500 VA
Lămpi fluorescente compensate în serie	500 VA
Lămpile fluorescente compensate în paralel	500 VA
Putere de comutare 1, lămpi cu halogen de joasă tensiune	500 VA
Lămpi cu LED <2 W	100 W
Lămpi cu LED > 2 W <8 W	125 W

Setarea timpului	8 s – 35 Min.
Funcție lumină de bază	Nu
Reglarea luminii principale	Nu
Setare crepuscul în mod TEACH	Nu
Control constant al luminii	Nu
Rețele	Da
Tip de rețea	Master/master
Interconectare prin	Cablu
Categoria de produse	Detector de mișcare

Desen tehnic



Schema circuitului

